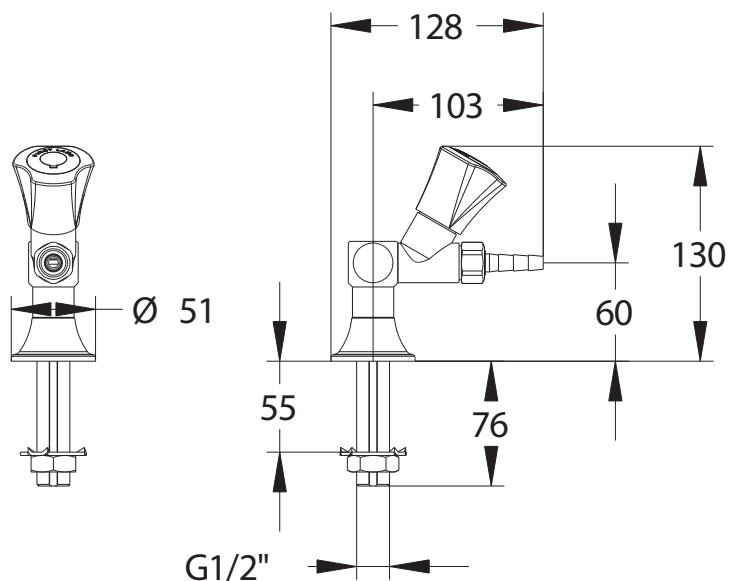


**Gamme :** First Labo 3 - Vide

**Réf :** 725023 - Prise sur table blanc à 1 robinet, embout démontable



#### Fluide :

- Vide

#### Fonctionnement :

- Déclenchement et arrêt du fluide à l'aide du volant à forme ergonomique : 2,5 tours de volant
- Embout cannelé démontable Ø 6 mm
- A commande directe

#### Débit :

- Réglable à l'aide de la cartouche

#### Raccordement :

- Queue fileté M G'1/2

#### Pression d'utilisation :

- Minimum : 1 mbar abs
- Conseillée : 1000 mbar abs
- Maximum : 7 bar (atm)

#### Matières et couleurs :

- Corps et embout en laiton
- Volant en polypropylène
- Corps en peinture époxy couleur blanche : résistance aux produits chimiques
- Embase, volant et plaque de couleur grise indiquant le fluide vide selon la norme EN 13792
- Pastille de couleur noire indiquant le fluide vide selon la norme EN 13792

#### Installation :

- Montage sur table, paillasse de travail
- Serrage maximum de 55 mm de la queue fileté

#### Sécurité :

- Fixation anti-rotation grâce à une rondelle à griffe en acier

#### Normes et agréments :

- Couleurs respectant la norme NF EN 13792