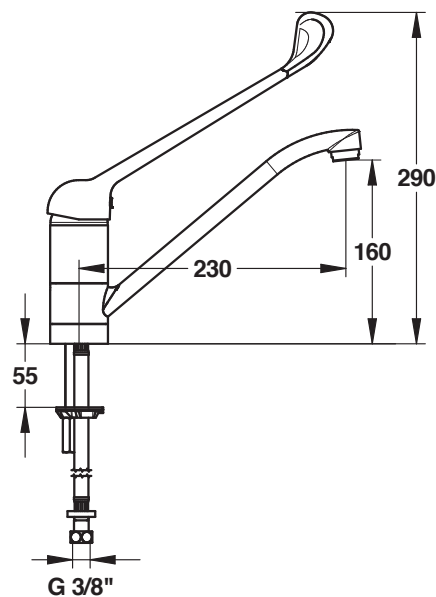


Gamme : Sanifirst - Robinetterie Santé

Réf : 75066 - Mitigeur d'évier hospitalier à bec orientable



> Les "plus" produits

- Gamme Modul'Mix : modularité des pièces et adaptabilité aux besoins
- Rétrofitable et personnalisable
- Ergonomie : préhension facilitée de la commande au coude (pour les patients et le plateau technique)
- Hygiène des mains : évite le contact manuel
- Hauteur sous bec et saillie confortables pour un lavage simplifié
- Cartouche multifonctions : butée de limitation de température avec 7 positions de réglage, double débit (point dur à 50% d'ouverture).
- Débit entre 9 et 12L/min à 3 bar – conforme à la norme NF « Milieu Médical » ; modification du débit possible, en cas de démontage des limiteurs, par vis de réglage entre 4 et 20L/min.
- Bec fixe ou orientable (au choix), démontable à intérieur lisse : facilite le nettoyage et la désinfection, limite le dépôt du biofilm.
- Brise-jet étoile : limite la pulvérisation de l'eau, absence de rétention d'eau.
- Maintenance simple et rapide

> Modèle

- Mitigeur d'évier monotrou sur table
- Commande au coude
- Bec lisse fixe ou orientable, au choix du technicien
- Hauteur sous bec : 160 mm
- Saillie : 230 mm
- Cartouche céramique Ø 40 multifonctions : butée de limitation de température avec 7 positions de réglage, double débit (point dur à 50% d'ouverture).
- Brise-jet étoile M24 X1

> Débit

- Débit entre 9 et 12L/min à 3 bar – conforme à la norme NF « Milieu Médical »
- Modification du débit possible, en cas de démontage des limiteurs, par vis de réglage entre 4 et 20L/min

> Pression conseillée

- 3 bar - éviter les écarts de pression supérieurs à 1 bar entre l'ECS et l'EFS
- Pression minimum : 1 bar.
- Pression maximum : 5 bar

> Matériaux

- Corps, bec et organe de manoeuvre en Laiton chromé.

> Raccordement

- Flexibles SPEX M10X1, écrou prisonnier G'3/8, Lg 350mm, avec joint filtres paniers montés dans les flexibles, limitant l'encrassement. Limiteurs de débit.
- Fixation renforcée par tige inox

> Garantie

- 10 ans contre tout vice de fabrication.