



ROBINETTERIE SANTÉ

Mitigeur d'évier hospitalier à bec haut orientable avec douchette extractible - 75621

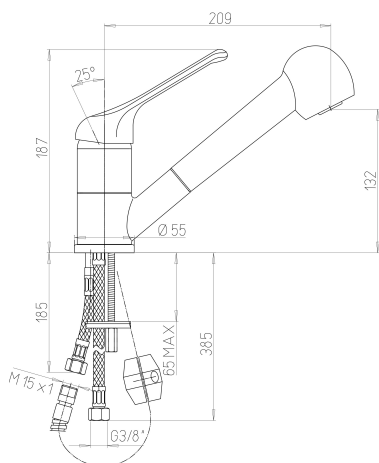


"Les plus produit"

- Ergonomie : préhension facilitée (manette ajourée)
- Douchette extractible pour un lavage simplifié, 2 jets
- Hauteur sous bec et saillie confortables
- Cartouche multifonctions : butée de limitation de température avec 7 positions de réglage, double débit (point dur à 50% d'ouverture).
- Débit entre 4 et 6L/min à 3 bar – conforme à la norme NF « Milieu Médical » ; modification du débit possible, en cas de démontage des limiteurs, par vis de réglage entre 4 et 20L/min.
- Economie d'eau, sécurité d'utilisation et consommation d'eau maîtrisée.

Descriptif

Mitigeur d'évier monotrou sans vidage, à poser sur table avec manette ajourée. Bec orientable et douchette extractible deux jets (pluie et brise-jet) avec flexible coulissant. Hauteur sous bec 132 mm. Saillie 209 mm. Cartouche céramique Ø 40 multifonctions : butée de limitation de température avec 7 positions de réglage, double débit (point dur à 50% d'ouverture). Débit entre 4 et 6L/min à 3 bar – conforme à la norme NF « Milieu Médical » ; modification du débit possible, en cas de démontage des limiteurs, par vis de réglage entre 4 et 20L/min. Robinetterie montée d'origine avec un brise-jet étoile. Corps, bec, douchette et organe de manœuvre en laiton poli chromé. Flexibles SPEX M10X1, écrou prisonnier G3/8, Lg 350mm. Joints filtres paniers montés sur les flexibles limitant l'encrassement. Fixation renforcée par une tige inox. Garantie 10 ans. Marque Sanifirst type mitigeur d'évier monotrou à bec orientable et douchette extractible REF : 75621 ou équivalent approuvé.





FICHE TECHNIQUE

Informations complémentaires

Référence produit	75621
Ancienne référence	NC
Marque	Sanifirst
Garantie	10 ans contre tout vice de fabrication
Spécificité 1	Bec orientable avec douchette
Hauteur sous bec (mm)	132
Saillie (mm)	209
Hauteur commande (mm)	187
Décliptable	Non
Brise jet	Brise-jet étoile, M24 X 1
Organe de manoeuvre	Manette ajourée
Organe de commande	Manette ajourée facilite la préhension
Raccordement	Flexibles SPEX 350 mm - M10 X 1 - EP G'3/8 avec joints filtres paniers et limiteur de débit
Pression mini	1 bar
Pression conseillée	3 bar
Pression maxi	5 bar
Type cartouche	75316 Ø 40mm, double débit, butée de limitation de température avec 7 positions de réglage, et réglage du débit maximum