



### ROBINETTERIE DE LABORATOIRE

#### Chandelier à un robinet sur table à bec fixe - 76033

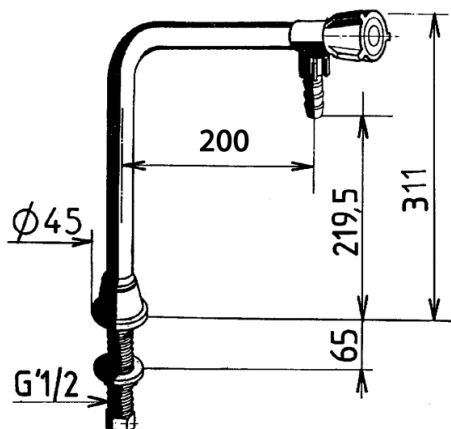


#### "Les plus produit"

Revêtement : rilsan noir

#### Descriptif

Chandelier à un robinet sur table à bec lisse fixe, pour eau potable. Raccordement queue fileté M G'1/2, embout cannelé démontable  $\varnothing$  10mm, saillie 200mm. Croisillon et rondelle d'embase en polypropylène suivant les codes de couleur de la norme européenne NF EN 13792. Serrage maximum 55mm. Corps et embout en laiton avec revêtement en Nylolac noir (plus résistant qu'une simple finition en Epoxy). Kit de fixation renforcé unique et breveté, nos queues cannelées sont conçues pour recevoir une rondelle à griffe en acier empêchant ainsi toute rotation de la robinetterie. Garantie 5 ans. Marque First Labo type chandelier à robinet sur table à bec lisse fixe REF : 76033 ou équivalent approuvé.





## FICHE TECHNIQUE

### Informations complémentaires

Référence produit	76033
Ancienne référence	H9136PT
Marque	FirstLabo
Garantie	5 ans contre tout vice de fabrication
Spécificité 1	Chandelier
Spécificité 2	Sur table
Spécificité 3	Bec fixe
Tétine 1	Embout démontable Ø10 mm
Couleur embase FR	Vert
Couleur rondelle d'embase EN	Bleu
Couleur Pastille EN	Bleu
Couleur Volant EN	Vert
Couleur Plaque EN	Vert
Complément	Revêtement : Rilsan noir
Hauteur sous bec (mm)	219
Mécanisme d'ouverture	Tête 2.5 tours
Saillie (mm)	200
Organe de manoeuvre	Volant polypropylène
Raccordement	Queue filtrée M G'1/2
Débit réglable	Non
Double débit	Non
Pression mini	1 bar
Pression conseillée	3 bar
Pression maxi	5 bar
Blocage température	Non
Longueur queue (mm)	102
Serrage maxi (mm)	55
Conditionnement	1