



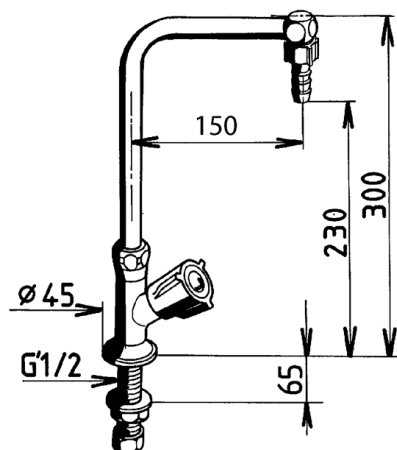
ROBINETTERIE DE LABORATOIRE

Colonne à un robinet sur table à bec orientable - 76043



Descriptif

Colonne à un robinet sur table à bec lisse orientable démontable, pour eau potable. Raccordement queue fileté M G'1/2, embout cannelé démontable \varnothing 10mm, saillie 150mm. Croisillon et rondelle d'embase en polypropylène suivant les codes de couleur de la norme européenne NF EN 13792. Serrage maximum 65mm. Corps et embout en laiton avec revêtement en Nylolac noir (plus résistant qu'une simple finition en Epoxy). Kit de fixation renforcé unique et breveté, nos queues cannelées sont conçues pour recevoir une rondelle à griffe en acier empêchant ainsi toute rotation de la robinetterie. Garantie 5 ans. Marque First Labo type colonne à un robinet sur table à bec lisse orientable démontable REF : 76043 ou équivalent approuvé.





FICHE TECHNIQUE

Informations complémentaires

Référence produit	76043
Ancienne référence	H9033PT
Marque	FirstLabo
Garantie	5 ans contre tout vice de fabrication
Spécificité 1	A commande directe
Spécificité 2	Sur table
Spécificité 3	Bec orientable
Tétine 1	Embout démontable Ø10 mm
Couleur rondelle d'embase EN	Bleu
Couleur Pastille EN	Bleu
Couleur Volant EN	Vert
Couleur Plaque EN	Vert
Complément	Revêtement : Rilsan noir
Hauteur sous bec (mm)	230
Mécanisme d'ouverture	Tête 2.5 tours
Saillie (mm)	150
Organe de manoeuvre	Volant polypropylène
Raccordement	Queue filtrée M G'1/2
Débit réglable	Non
Double débit	Non
Pression mini	1 bar
Pression conseillée	3 bar
Pression maxi	5 bar
Blocage température	Non
Longueur queue (mm)	102
Serrage maxi (mm)	65
Conditionnement	1