



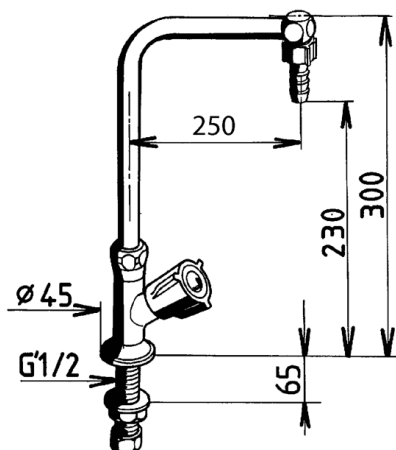
### ROBINETTERIE DE LABORATOIRE

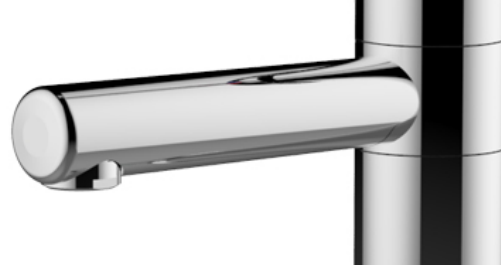
#### Colonne à un robinet sur table à bec orientable - 76050



#### Descriptif

Colonne à un robinet sur table à bec lisse orientable démontable, pour eau potable. Raccordement queue fileté M G'1/2, embout cannelé démontable  $\varnothing$  10mm, saillie 250mm. Croisillon et rondelle d'embase en polypropylène suivant les codes de couleur de la norme européenne NF EN 13792. Serrage maximum 65mm. Corps et embout en laiton avec revêtement en Nylolac noir (plus résistant qu'une simple finition en Epoxy). Kit de fixation renforcé unique et breveté, nos queues cannelées sont conçues pour recevoir une rondelle à griffe en acier empêchant ainsi toute rotation de la robinetterie. Garantie 5 ans. Marque First Labo type colonne à un robinet sur table à bec lisse orientable démontable REF : 76050ou équivalent approuvé.





## FICHE TECHNIQUE

### Informations complémentaires

|                              |                                       |
|------------------------------|---------------------------------------|
| Référence produit            | 76050                                 |
| Ancienne référence           | H9633PT                               |
| Marque                       | FirstLabo                             |
| Garantie                     | 5 ans contre tout vice de fabrication |
| Spécificité 1                | A commande directe                    |
| Spécificité 2                | Sur table                             |
| Spécificité 3                | Bec orientable                        |
| Tétine 1                     | Embout démontable Ø10 mm              |
| Couleur rondelle d'embase EN | Bleu                                  |
| Couleur Pastille EN          | Bleu                                  |
| Couleur Volant EN            | Vert                                  |
| Couleur Plaque EN            | Vert                                  |
| Complément                   | Revêtement : Rilsan noir              |
| Hauteur sous bec (mm)        | 230                                   |
| Mécanisme d'ouverture        | Tête 2.5 tours                        |
| Saillie (mm)                 | 250                                   |
| Organe de manoeuvre          | Volant polypropylène                  |
| Raccordement                 | Queue filtrée M G'1/2                 |
| Débit réglable               | Non                                   |
| Double débit                 | Non                                   |
| Pression mini                | 1 bar                                 |
| Pression conseillée          | 3 bar                                 |
| Pression maxi                | 5 bar                                 |
| Blocage température          | Non                                   |
| Longueur queue (mm)          | 102                                   |
| Serrage maxi (mm)            | 65                                    |
| Conditionnement              | 1                                     |