



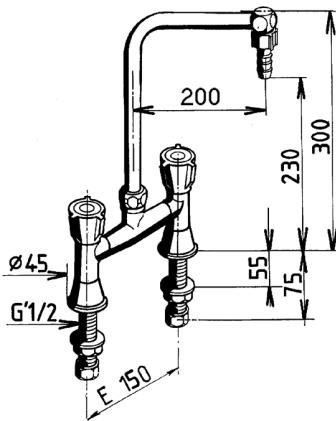
ROBINETTERIE DE LABORATOIRE

Mélangeur entraxe 150 mm sur table à bec orientable - 76059



Descriptif

Mélangeur entraxe 150mm sur table à bec lisse orientable démontable, pour eau potable. Raccordement queue filetée M G'1/2, embout cannelé démontable \varnothing 10mm, saillie 200mm. Croisillons, embases et rondelles d'embase en polypropylène suivant les codes de couleur de la norme européenne NF EN 13792. Serrage maximum 55mm. Corps et embout en laiton avec revêtement en Nylolac noir (plus résistant qu'une simple finition en Epoxy). Garantie 5 ans. Marque First Labo type mélangeur entraxe 150mm sur table à bec lisse orientable démontable REF : 76059 ou équivalent approuvé.





FICHE TECHNIQUE

Informations complémentaires

Référence produit	76059
Ancienne référence	H9199PT
Marque	FirstLabo
Garantie	5 ans contre tout vice de fabrication
Spécificité 1	Mélangeur
Spécificité 2	Sur table
Spécificité 3	Bec orientable
Tétine 1	Embout démontable Ø10 mm
Couleur embase FR	Vert
Couleur rondelle d'embase EN	Rouge
Couleur rondelle d'embase 2 EN	Bleu
Couleur Pastille EN	Rouge
Couleur Pastille2 EN	Bleu
Couleur Volant EN	Vert
Couleur Plaque EN	Vert
Complément	Revêtement : Rilsan noir
Hauteur sous bec (mm)	230
Mécanisme d'ouverture	Tête 2.5 tours
Saillie (mm)	200
Organe de manoeuvre	Volant polypropylène
Raccordement	Queue filtrée M G'1/2
Débit réglable	Non
Double débit	Non
Pression mini	1 bar
Pression conseillée	3 bar
Pression maxi	5 bar
Blocage température	Non
Longueur queue (mm)	102
Serrage maxi (mm)	55
Conditionnement	1