



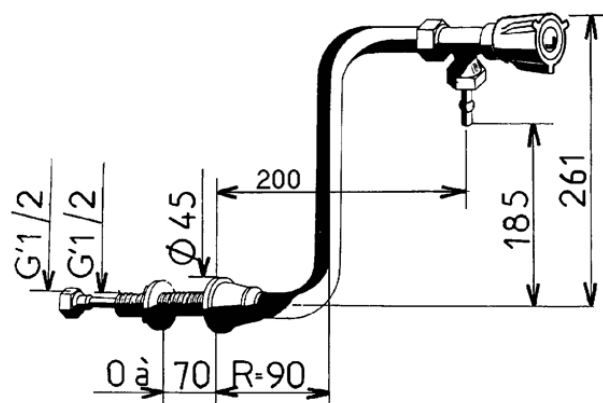
ROBINETTERIE DE LABORATOIRE

Col de cygne à bec fixe - 76099



Descriptif

Col de cygne à bec fixe mural en polypropylène pour fluides acides/basiques et eau déminéralisée ou osmosée. Raccordement par tube souple femelle 1/2 d'une longueur de 1 m (cette longueur peut être modifiée sur demande). Tête à clapet guidé hors eau, embout cannelé démontable \varnothing 6mm, livré avec tube souple Rilsan. Alimentation en eau de 0.5 à 1.5 bars. Saillie 200mm. Croisillon, embase et rondelle d'embase en polypropylène suivant les codes de couleur de la norme européenne NF EN 13792. Serrage maximum 70mm. Corps et embout en laiton, intérieur en polypropylène et revêtement en Nylolac noir (plus résistant qu'une simple finition en Epoxy). Kit de fixation renforcé unique et breveté, nos queues cannelées sont conçues pour recevoir une rondelle à griffe en acier empêchant ainsi toute rotation de la robinetterie. Garantie 5 ans. Marque First Labo type col de cygne à bec fixe REF : 76099 ou équivalent approuvé.





FICHE TECHNIQUE

Informations complémentaires

Référence produit	76099
Ancienne référence	H9751PT
Marque	FirstLabo
Garantie	5 ans contre tout vice de fabrication
Spécificité 1	A commande directe
Spécificité 2	Sur dossier
Tétine 1	Embout démontable Ø6 mm
Couleur embase FR	Vert
Couleur rondelle d'embase EN	Blanc
Couleur Pastille EN	Blanc
Couleur Volant EN	Vert
Couleur Plaque EN	Blanc
Complément	Avec tube souple Rilsan - Revêtement : Rilsan noir - Robinetterie Polypropylène
Hauteur sous bec (mm)	185
Mécanisme d'ouverture	Tête 2.5 tours
Saillie (mm)	200
Organe de manoeuvre	Volant polypropylène
Raccordement	EP G'1/2
Débit réglable	Non
Double débit	Non
Pression mini	0,5 bar
Pression conseillée	1 bar
Pression maxi	1,5 bar
Blocage température	Non
Longueur queue (mm)	102
Serrage maxi (mm)	70