



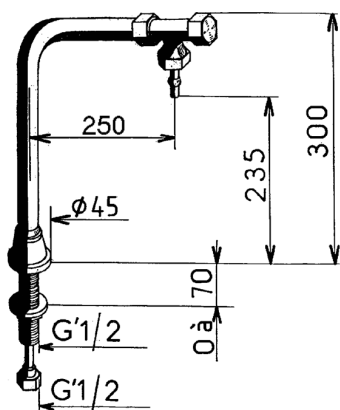
ROBINETTERIE DE LABORATOIRE

Colonne à bec fixe - 76101



Descriptif

Colonne à bec fixe en polypropylène pour fluides acides/basiques et eau déminéralisée ou osmosée. Raccordement par tube souple femelle 1/2 d'une longueur de 1 m (cette longueur peut être modifiée sur demande), embout cannelé démontable \varnothing 6mm, livré avec tube souple Rilsan. Alimentation en eau de 0.5 à 1.5 bars. Saillie 250mm. Embase et rondelle d'embase en polypropylène suivant les codes de couleur de la norme européenne NF EN 13792. Serrage maximum 70mm. Corps et embout en laiton, intérieur en polypropylène et revêtement en Nyolac noir (plus résistant qu'une simple finition en Epoxy). Kit de fixation renforcé unique et breveté, nos queues cannelées sont conçues pour recevoir une rondelle à griffe en acier empêchant ainsi toute rotation de la robinetterie. Garantie 5 ans. Marque First Labo type colonne à bec fixe REF : 76101 ou équivalent approuvé.





FICHE TECHNIQUE

Informations complémentaires

Référence produit	76101
Ancienne référence	H9781PT
Marque	FirstLabo
Garantie	5 ans contre tout vice de fabrication
Spécificité 1	A commande à distance
Spécificité 2	Sur table
Tétine 1	Embout démontable Ø6 mm
Couleur embase FR	Vert
Couleur rondelle d'embase EN	Blanc
Complément	Avec tube souple Rilsan - Revêtement : Rilsan noir - Robinetterie Polypropylène
Hauteur sous bec (mm)	235
Saillie (mm)	250
Raccordement	EP G'1/2
Débit réglable	Non
Double débit	Non
Pression mini	0,5 bar
Pression conseillée	1 bar
Pression maxi	1,5 bar
Blocage température	Non
Longueur queue (mm)	102
Serrage maxi (mm)	70