



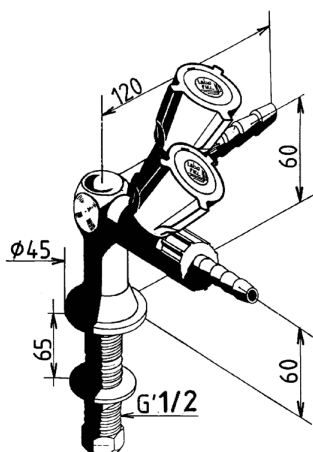
ROBINETTERIE DE LABORATOIRE

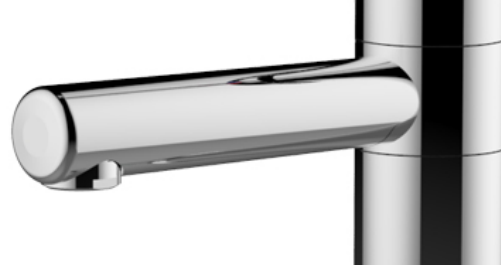
Prise à deux robinets à 90° sur table - 76163



Descriptif

Prise à deux robinets à 90° sur table, pour air comprimé. Têtes à clapet guidé hors eau NF, embouts cannelés démontables \varnothing 6mm, raccordement queue filetée M G'1/2, saillie 102mm. Croisillons, embase et rondelle d'embase en polypropylène suivant les codes de couleur de la norme européenne NF EN 13792. Serrage maximum 55mm. Corps et embouts en laiton avec revêtement en Nylolac noir (plus résistant qu'une simple finition en Epoxy). Kit de fixation renforcé unique et breveté, nos queues cannelées sont conçues pour recevoir une rondelle à griffe en acier empêchant ainsi toute rotation de la robinetterie. Garantie 5 ans. Marque First Labo type prise à deux robinets à 90° sur table REF : 76163 ou équivalent approuvé.





FICHE TECHNIQUE

Informations complémentaires

Référence produit	76163
Ancienne référence	H7629PT
Marque	FirstLabo
Garantie	5 ans contre tout vice de fabrication
Spécificité 1	A commande directe
Spécificité 2	Sur table
Spécificité 3	A deux robinets
Tétine 1	Embout démontable Ø6 mm
Couleur embase FR	Bleu
Couleur rondelle d'embase EN	Jaune
Couleur Pastille EN	Jaune
Couleur Volant EN	Bleu
Couleur Plaque EN	Bleu
Complément	Revêtement : Rilsan noir
Hauteur sous bec (mm)	60
Mécanisme d'ouverture	Tête 2.5 tours
Saillie (mm)	102
Organe de manoeuvre	Volant polypropylène
Raccordement	Queue filtrée M G'1/2
Débit réglable	Non
Double débit	Non
Pression mini	1 bar
Pression conseillée	5 bar
Pression maxi	7 bar
Blocage température	Non
Longueur queue (mm)	102
Serrage maxi (mm)	55
Conditionnement	1