



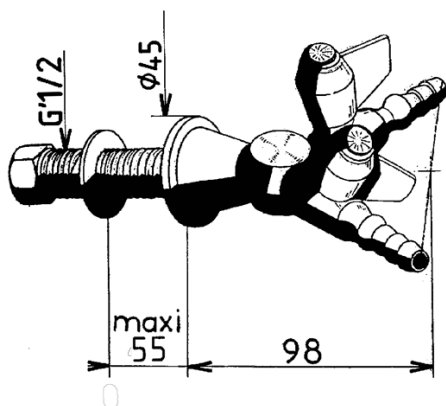
ROBINETTERIE DE LABORATOIRE

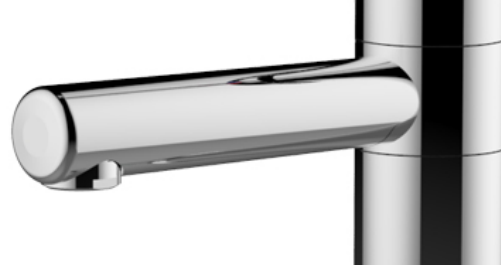
Nourrice à deux robinets de sécurité sur dossieret - 76187



Descriptif

Nourrice à deux robinets de sécurité sur dossieret, pour gaz combustibles. Têtes à boisseau sphérique 1/4 tour, embouts cannelés fixes \varnothing 6mm, raccordement queue fileté M G'1/2, saillie 100mm. Volants, embase et rondelle d'embase en polypropylène suivant les codes de couleur de la norme européenne NF EN 13792. Serrage maximum 55mm. Corps et embouts en laiton avec revêtement en Nylolac noir (plus résistant qu'une simple finition en Epoxy). Kit de fixation renforcé unique et breveté, nos queues cannelées sont conçues pour recevoir une rondelle à griffe en acier empêchant ainsi toute rotation de la robinetterie. Garantie 5 ans. Marque First Labo type nourrice à deux robinets de sécurité sur dossieret REF : 76187 ou équivalent approuvé.





FICHE TECHNIQUE

Informations complémentaires

Référence produit	76187
Ancienne référence	H9446PT
Marque	FirstLabo
Garantie	5 ans contre tout vice de fabrication
Spécificité 1	A commande directe
Spécificité 2	Sur dossier
Spécificité 3	A deux robinets
Tétine 1	Embout fixe Ø6 mm
Couleur embase FR	jaune
Couleur rondelle d'embase EN	jaune
Couleur Pastille EN	jaune
Couleur Volant EN	jaune
Couleur Plaque EN	jaune
Complément	Revêtement : Rilsan noir
Mécanisme d'ouverture	Tête 1/4 tours de sécurité
Saillie (mm)	100
Organe de manoeuvre	Volant polypropylène
Raccordement	Queue filtrée M G'1/2
Débit réglable	Non
Double débit	Non
Pression mini	27 mbar
Pression conseillée	300 mbar
Pression maxi	500 mbar
Blocage température	Non
Longueur queue (mm)	102
Serrage maxi (mm)	55
Conditionnement	1