



ROBINETTERIE DE LABORATOIRE

Chandelier à deux robinets sur table - Saillie 260 mm bec fixe avec embout fixe et embout démontable - 76791

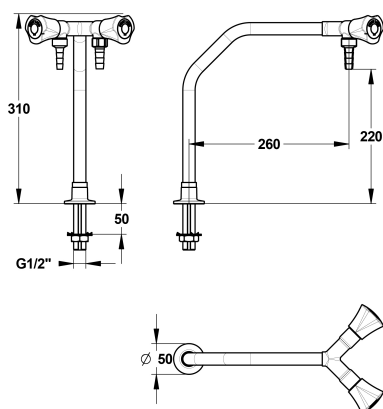


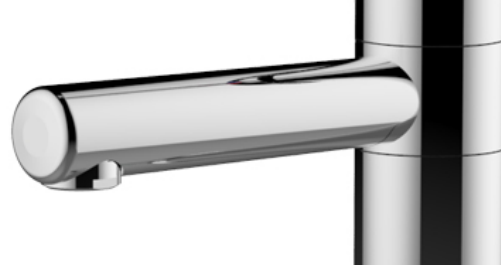
"Les plus produit"

- Croisillons à forme ergonomique pour une ouverture/fermeture facilitée
- Forme d'embase assurant une meilleure étanchéité de la vasque
- Corps blanc : pureté et hygiène
- Cintrage : esthétique et moderne
- Epaisseur de tube : diamètre 20 mm sur tous les tubes
- Résistance à la corrosion et aux chocs : revêtement RILSAN
- Surface lisse, limite les dépôts

Descriptif

Chandelier à deux robinets sur table à bec lisse fixe pour eau potable. Raccordement queue fileté M G'1/2, un embout cannelé fixe \varnothing 6mm et un embout cannelé démontable \varnothing 10mm, saillie 260mm. Croisillons en polypropylène suivant les codes couleur de la norme européenne NF EN 13792. Serrage maximum 50mm. Corps et embouts en laiton avec revêtement en Nylolac blanc (plus résistant qu'une simple finition en Epoxy). Kit de fixation renforcé unique et breveté, nos queues cannelées sont conçues pour recevoir une rondelle à griffe en acier empêchant ainsi toute rotation de la robinetterie. Garantie 5 ans. Marque First Labo type chandelier à deux robinets sur table à bec lisse fixe REF : 76791 ou équivalent approuvé.





FICHE TECHNIQUE

Informations complémentaires

Référence produit	76791
Ancienne référence	NC
Marque	FirstLabo
Garantie	5 ans contre tout vice de fabrication
Spécificité 1	Chandelier
Spécificité 2	Sur table
Spécificité 3	Bec fixe
Tétine 1	Embout fixe Ø6 mm
Tétine 2	Embout démontable Ø10 mm
Couleur Pastille EN	Bleu (eau potable)
Couleur Volant EN	Vert (eau potable)
Couleur Plaque EN	Vert (eau potable)
Hauteur sous bec (mm)	220
Mécanisme d'ouverture	Tête 2.5 tours
Saillie (mm)	260
Raccordement	Queue fileté M G 1/2"
Débit (l/min)	La cartouche permet de de régler le débit
Débit réglable	Oui
Double débit	Non
Pression mini	1 bar
Pression conseillée	3 bar
Pression maxi	5 bar
Blocage température	Non
Longueur queue (mm)	102
Serrage maxi (mm)	50
Conditionnement	1