



ROBINETTERIE DE LABORATOIRE

Mélangeur monotrou à deux robinets sur table - Saillie 200 mm bec fixe et orientable, avec embout fixe - 76795

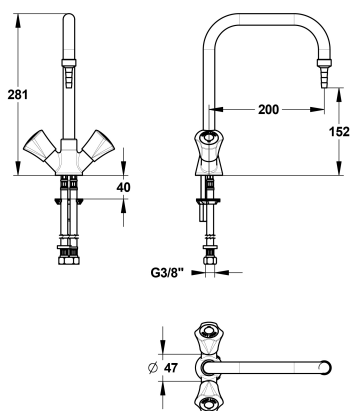


"Les plus produit"

- Croisillons à forme ergonomique pour une ouverture/fermeture facilitée
- Bec lisse fixe et orientable (au choix du gestionnaire, via une vis de blocage)
- Corps blanc : pureté et hygiène
- Cintrage : esthétique et moderne
- Epaisseur de tube : diamètre 20 mm sur tous les tubes
- Résistance à la corrosion et aux chocs : revêtement RILSAN
- Surface lisse, limite les dépôts

Descriptif

Mélangeur monotrou sur table à bec lisse fixe et orientable (au choix du gestionnaire, via une vis de blocage) démontable, pour eau potable. Flexibles avec gaine SPEX tressé inox, M10X1, EP G'3/8, Lg 600mm, embout cannelé fixe \varnothing 6mm, saillie 200mm. Hauteur sous bec : 152 mm. Croisillons en polypropylène suivant les codes couleur de la norme européenne NF EN 13792. Serrage maximum 40mm. Corps et embout en laiton avec revêtement en Nylolac blanc (plus résistant qu'une simple finition en Epoxy). Garantie 5 ans. Marque First Labo type mélangeur monotrou sur table à bec lisse fixe et orientable démontable REF : 76795 ou équivalent approuvé.





Informations complémentaires

Référence produit	76795
Ancienne référence	NC
Marque	FirstLabo
Garantie	5 ans contre tout vice de fabrication
Spécificité 1	Mélangeur
Spécificité 2	Bec fixe
Spécificité 3	Bec orientable
Spécificité 4	Sur table
Tétine 1	Embout fixe Ø6 mm
Couleur Pastille EN	Rouge (eau potable)
Couleur Pastille2 EN	Bleu (eau potable)
Couleur Volant EN	Vert (eau potable)
Couleur Plaque EN	Vert (eau potable)
Hauteur sous bec (mm)	152
Mécanisme d'ouverture	Tête 2.5 tours
Saillie (mm)	200
Raccordement	Flexibles SPEX 600 mm - M10x1 -EP G'3/8,
Débit (l/min)	La cartouche permet de de régler le débit
Débit réglable	Oui
Double débit	Non
Pression mini	1 bar
Pression conseillée	3 bar
Pression maxi	5 bar
Blocage température	Non
Serrage maxi (mm)	40
Conditionnement	1