

ROBINETTERIE DE LABORATOIRE

Prise sur table à un robinet à commande directe, saillie 102 mm avec embout démontable - 76817

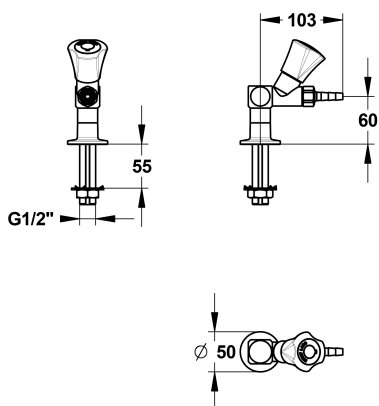


"Les plus produit"

- Croisillon à forme ergonomique pour une ouverture/fermeture facilitée
- Corps blanc : pureté et hygiène
- Résistance à la corrosion et aux chocs : revêtement RILSAN

Descriptif

Prise à un robinet sur table, pour azote. Tête à clapet guidé hors eau NF, embout cannelé démontable \varnothing 6mm, raccordement queue fileté M G'1/2, saillie 103mm. Croisillon en polypropylène suivant les codes couleur de la norme européenne NF EN 13792. Serrage maximum 55mm. Corps et embout en laiton avec revêtement en Nylolac blanc (plus résistant qu'une simple finition en Epoxy). Kit de fixation renforcé unique et breveté, nos queues cannelées sont conçues pour recevoir une rondelle à griffe en acier empêchant ainsi toute rotation de la robinetterie. Garantie 5 ans. Marque First Labo type prise à un robinet sur table REF : 76817 ou équivalent approuvé.





Informations complémentaires

Référence produit	76817
Ancienne référence	NC
Marque	FirstLabo
Garantie	5 ans contre tout vice de fabrication
Spécificité 1	A commande directe
Spécificité 2	Sur table
Spécificité 3	A un robinet
Tétine 1	Embout démontable Ø6 mm
Couleur Pastille EN	Vert (azote)
Couleur Volant EN	Bleu (azote)
Couleur Plaque EN	Vert (azote)
Hauteur sous bec (mm)	60
Mécanisme d'ouverture	Tête 2.5 tours
Saillie (mm)	103
Raccordement	Queue filetée M G'1/2
Débit (l/min)	La cartouche permet de de régler le débit
Débit réglable	Oui
Double débit	Non
Pression mini	1 bar
Pression conseillée	5 bar
Pression maxi	7 bar
Blocage température	Non
Longueur queue (mm)	102
Serrage maxi (mm)	55
Conditionnement	1